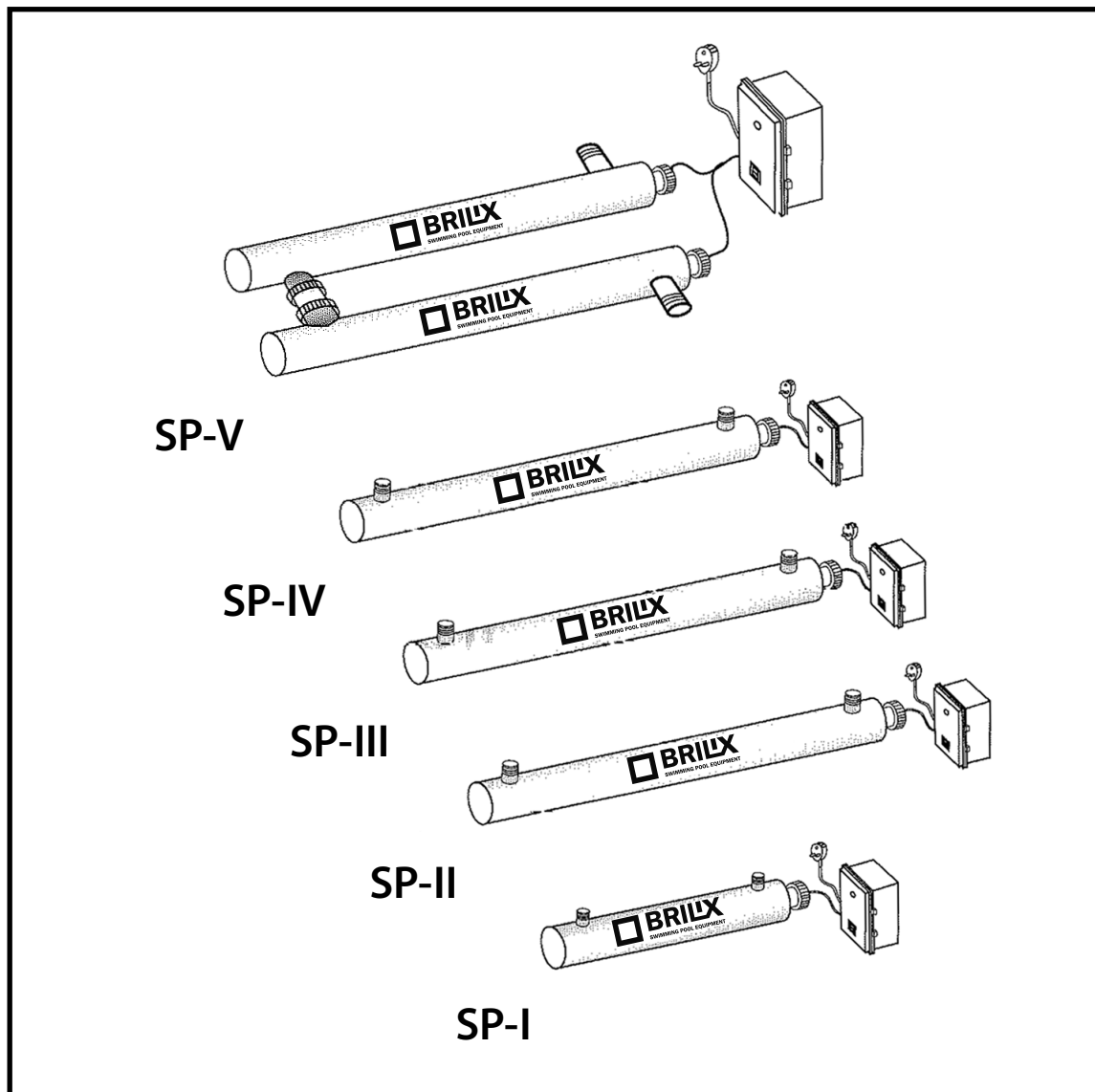


UV lampa - SP



INSTALAČNÍ A UŽIVATELSKÁ PŘÍRUČKA



Přečtěte si návod k použití



Nebezpečné záření

Řada SP

SP-I, SP-II, SP-III, SP-IV, SP-V

Úvod

Před prvním použitím si přečtěte tento návod a seznamte se s tímto zařízením. Aby bylo používání tohoto zařízení bezpečné, je třeba se řídit níže uvedenými bezpečnostními doporučeními.

Činnost

UV lampy vydávají UV-C (ultrafialové) záření o vlnové délce 253,7 nm, které má baktericidní účinky (zabíjí bakterie). Výrobek SP UV poskytuje čistou, čerstvou a průzračnou vodu jednoduchým, účinným způsobem, který je ohleduplný k životnímu prostředí. Voda je pumpována skrz jednotku UV. Uvnitř je voda vystavena záření UV-C s vlnovou délkou 253,7 nm, které vydává speciální lampa. Toto zařízení zabíjí bakterie, viry a ostatní jednoduché organismy a zabraňuje jejich množení. V důsledku délky jednotky je voda vystavena větší dávce záření po zvláště dlouhou dobu. Nerezový vnitřek kromě toho odráží UV-C záření a tím se zvyšuje účinnost přístroje až o 35%. Vnitřek vyrobený z nerezové oceli je elektrolyticky zušlechtěn a to zabraňuje nečistotě ulpívat na povrchu a udržuje to maximální odrazivost. S výrobkem SP UV bude vaše voda účinně a bezpečně dezinfikována a získáte tak vodu vynikající kvality.

Výhody ošetření vody UV lampami

- Získává se čerstvá, čistá a průzračná voda
- Voda se účinně a bezpečně dezinfikuje
- Vaše lázeň je chráněna proti patogenním organismům
- Minimalizuje se tvorba plísní, bakterií a řas
- Může se snížit obsah chlóru a ostatních chemikálií o 80%
- Zabraňuje se vznik chlorového zápachu a podráždění kůže a očí (červené oči)
- Postup je ohleduplnější k životnímu prostředí ve srovnání s tradičními metodami

Charakteristiky SP UV

- Až o 35% vyšší účinnost v důsledku vnitřního odrazu
- Elektrochemicky zušlechtěný nerezový odrazový vnitřek, což minimalizuje usazování nečistot
- UV lampa s dobou životnosti 8000 hodin
- Snadná instalace, údržba a čištění

Návod k použití

1. Toto zařízení může zahubit škodlivé bakterie a řasy v bazénu, což poskytuje zdravé prostředí.
2. Bude-li na vodu krátkodobě působit ultrafialové záření o vlnové délce 253,7 nm, bakterie a choroboplodné zárodky ve vodě budou zahubeny.
3. Toto zařízení není součástí samotného vodního čerpadla. Kupte je samostatně.
4. UV lampu připojte na potrubní okruh na výtlaku za filtrační nádobou.
5. Spojte vstupní trubku s výtlakem vodního čerpadla.
6. Spojte výstupní trubku s dalším filtrem nebo bazénem a připevněte ji. Po kontrole trubky a spojovacího dílu lze zapnout cirkulaci vody.
7. Po zapnutí cirkulace vody nakloňte plášť tělesa tohoto zařízení a trubku nebo plášť tělesa odvdzdušněte. Po několika minutách zkontrolujte, zda je cirkulace vody v pořádku.
8. Zapnutím elektrického zdroje začne UV lampa pracovat.
9. Připevněte zemnicí vodič na stahovací šroub držáku (8) !!!
10. Montáž a opravy může provádět jen oprávněná osoba s příslušnou kvalifikací.
11. Mezi držák (8) a tělo UV-lampy (7) nekladějte žádný materiál (papír, guma, apod.), který by bránil v uzemnění.

Upozornění

1. UV lampu je třeba umístit tak, aby nemohla být ponořena do vody. Toto zařízení nelze používat pod vodou.
2. Elektrický zdroj UV lampy nesmí být zapnut dříve, než začne cirkulovat voda.
3. UV lampu umístěte na stabilní a bezpečné místo, protože světelná UV trubice je vyrobena z křemenného skla, které se snadno rozbije.
4. Dříve, než budou nainstalovány všechny součásti, nesmí být zapnut elektrický zdroj.
5. Bude-li světelná UV trubice vypadat jako rozbitá nebo se tak bude jevit plášť tělesa, zařízení se nesmí používat.
6. Elektrické zapojení může provádět jen kvalifikovaný elektrikář.
7. Ujistěte se, že používané elektrické napětí a frekvence jsou ve shodě s údaji na štítku UV lampy.
8. Při instalaci zařízení je nutné dodržovat místní instalační předpisy.
9. Tahání za spojovací kabel je zakázáno. Spojovací kabel chraňte před teplem, mastnotou a ostrými předměty.
10. Zajistěte, aby na plášť tělesa nepůsobil větší tlak než 0,3 baru.
11. Mezi plášť tělesa a spojovací trubku bazénu neumísťujte žádné uzavírací ventily. V opačném případě by to ovlivnilo hydraulický tlak působící na plášť tělesa.
12. Budete-li vědět, že se blíží mráz, světelné UV zařízení přemístěte.
13. UV lampu instalujte na místo, kde nebude vystaven přímému slunečnímu záření.
14. Nečistoty na křemenné trubici budou mít vliv na účinnost zařízení, proto křemennou trubici včas vyčistěte.
15. Aby byl zajištěn účinek zařízení, je nutné světelnou UV trubici po 8000 hodinách používání vyměnit.
16. Je-li plášť tělesa blokován pískem a nečistotami, může dojít ke zničení křemenné trubice. Proto umístěte do sání vodního čerpadla sítko.
17. UV lampa škodí očím a pokožce. Na UV lampu se přímo nedívejte ani se k ní nepřibližujte pokožkou.

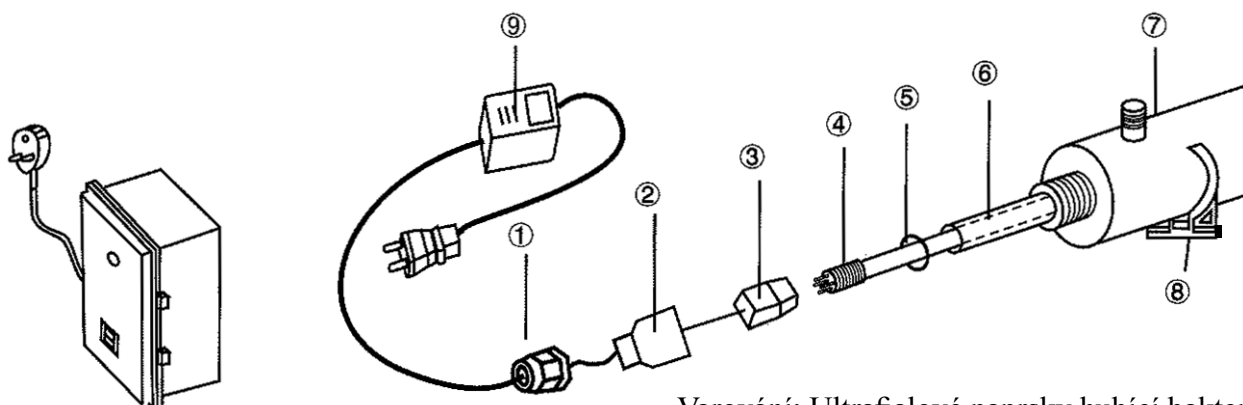
18. Při instalaci nebo opravě tohoto zařízení v systému musí být vypnutý elektrický zdroj.
 19. Toto zařízení produkuje nebezpečné záření. Přímý kontakt může být nebezpečný pro oči a pokožku. Proto kontrolujte UV-lampu jen přes průhledné přípoje na jednotce.

TECHNICKÉ SPECIFIKACE

Typ	SP-I	SP-II	SP-III	SP-IV	SP-V
Napětí	230V	230V	230V	230V	230V
Příkon	16W	40W	65W	85W	2x85W
Maximální průtok	6000 l/h	9000 l/h	12000 l/h	15000 l/h	20000 l/h
Maximální tlak	3 bary	3 bary	3 bary	3 bary	3 bary

Montáž

Upozornění: Ultrafialová lampa a křemenná trubice se mohou snadno poškodit. Při vyjímání lampy a křemenné trubice nebo při vracení těchto dílů na místo dávejte pozor!



Varování: Ultrafialové paprsky hubící bakterie jsou škodlivé pro oči a pokožku.

Seznam dílů:

- | | |
|---------------------------------------|---------------------|
| 1. vodotěsná průchodka | 6. křemenná trubice |
| 2. hliníková matice | 7. komora |
| 3. objímka a přívodní vodič lampy | 8. držák |
| 4. ultrafialová lampa hubící bakterie | 9. napáječ |
| 5. gumový O kroužek | |

Doporučení pro údržbu

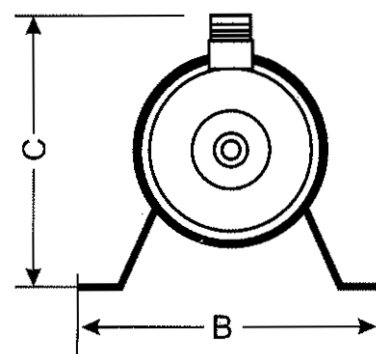
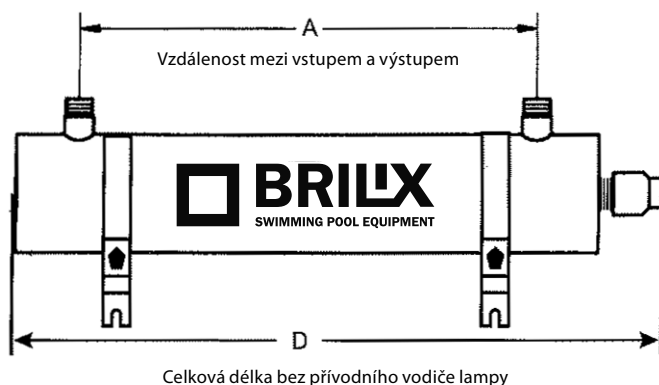
Aby sterilizátor správně fungoval a udržoval si maximální účinnost, je třeba, aby uživatel prováděl tuto údržbu:

I. Čištění nebo výměna křemenné trubice:

1. Křemennou trubici je třeba čistit každých tři až šest měsíců. Čistěte ji alkoholem nebo čisticím prostředkem.
2. Křemennou trubici je třeba vyměnit každých 24 měsíců.

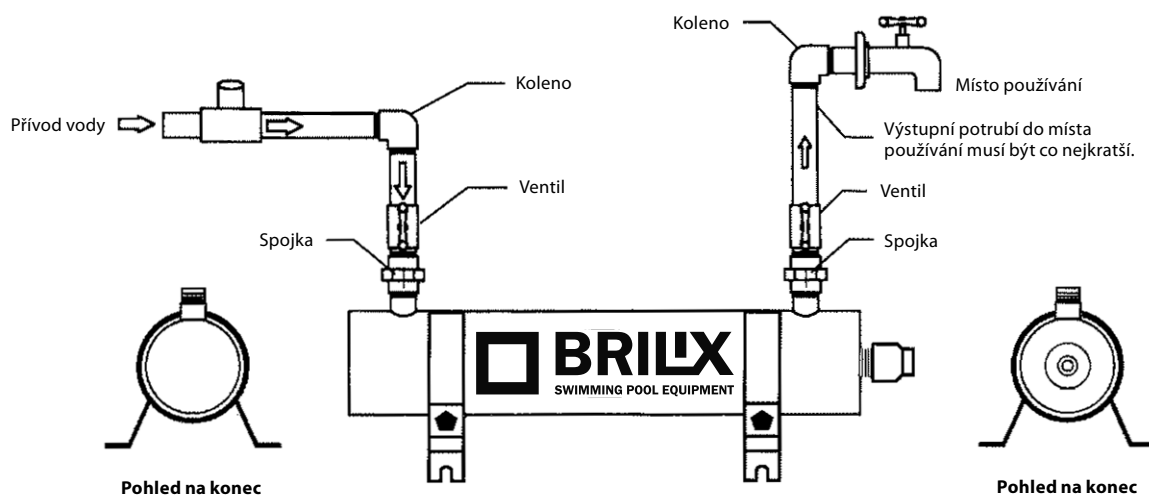
II. Výměna UV lampy se doporučuje po každých 8000–9000 hodin provozu (přibližně 12 měsíců nepřetržitého provozu.)

1. Vyjměte vodotěsnou průchodku (1) a odšroubujte matici (2).
2. Opatrně povytáhněte lampu (4) asi o 5 cm z komory (7).
3. Zatímco budete přidržovat konec lampy (4), opatrně sejměte objímku lampy (3) z obnaženého konce.
4. Lampu (4) opatrně vytáhněte z komory (7).
5. Opatrně sejměte O-kroužek z obou konců křemenné trubice (6).
6. Opatrně vyjměte křemennou trubici (6).
7. Připojte zemní vodič na držák (8).



POZNÁMKA: SÍŤOVÝ KABEL A PŘÍVODNÍ VODIČ LAMPY VYPUŠTĚNY KVŮLI SROZUMITELNOSTI

MODEL	A	B	C	D	VELIKOST VSTUPU A VÝSTUPU
SP-I	276	175	155	420	1 1/2"
SP-II	786	175	155	930	1 1/2"
SP-III	786	175	155	930	1 1/2"
SP-IV	786	175	155	930	1 1/2"
SP-V	786	175	155	930	1 1/2"



Poznámky:

1. UV lampu nainstalujte na dobře přístupné a dobře osvětlené místo, abyste usnadnili prohlídky a údržbu.
2. Nepřipusťte, aby UV lampa zamrzla.
3. Maximální doporučená teplota okolí je 32,2°C
4. Standardně se dodávají jednotky 230V/50Hz
5. Maximální doporučený provozní tlak jsou 3 BARY

Záruční podmínky

Záruční podmínky se řídí obchodními a záručními podmínky Vašeho dodavatele.

Bezpečná likvidace výrobku po skončení životnosti

Při skončení životnosti produktu zajistěte její ekologickou likvidaci odbornou firmou

Reklamacce a servis

Reklamacce se řídí příslušnými zákony o ochraně spotřebitele. V případě zjištění neodstranitelné vady se písemně obraťte na svého dodavatele.

Datum.....

Dodavatel