

BUILT-IN SWIM JET

A built-in swim jet for all types of swimming pools (plastic, laminated, foil). The swim jet includes an operating pump, stop valve, frontal mask, switch-on button, air inlet, and electro-pneumatic switching.



DE GEGENSTROMANLAGE

Gegenstromanlage ist für alle Schwimmbeckenmodelle (aus Kunststoff, Sticstoff und Polypropylene) geeignet. Die Gegenstromanlage besteht aus der Pumpe, der Absperrventile, der Vordermaske, der Taste für die Einschaltung der Gegenstromanlage, des Falschlufteinbruchs und der elektropneumatischen Schaltung.

FR CONTRE-COURANTE INSTALLÉ

Contre-courant installé, convient à tous les types de piscines. Le contre-courant consiste en une puissante pompe avec vannes de fermeture, bride de raccordement, interrupteur de mise en marche, aspiration d'air et commande électropneumatique.

ES CONTRACORRIENTE INCORPORADO

Contracorriente incorporado para todos tipos de piscinas (plástico resinas vitrificadas, folia). El equipamiento contiene una bomba potente, piezas de fijación, válvulas de cierre, máscara frontal, botones de conexión del contracorriente, de aspiración de aire y de conexión electroneumática.

IT NUOTO CONTROCORRENTE

Dispositivo controcorrente incorporato per tutti i tipi di piscine (plastica, vetroresina, polipropilene). Il dispositivo controcorrente è composto da una pompa potente, dalla calandra frontale, dal pulsante di accensione del dispositivo controcorrente, dal pulsante per la regolazione dell'aspirazione d'aria e dal pulsante d'accensione elettropneumatica.

SE INBYGGD MOTSTRÖM

Inbyggd motström för alla typer av pooler (plastpooler, laminatpooler, foliepooler). Motström består av en effektiv pump, förbindelse-armaturer inklusive stängningsventiler, frontmask, motströmmens tryckströmbrytare, tillsugning av luften och elektropneumatisk strömbrytning.

PL PRZECIWPRAŁ

Zabudowany przeciwpływ do wszystkich typów basenów (plastikowych, laminatowych, foliowych). Przeciwpływ składa się z wydajnej pompy, maskownicy przedniej, przycisku do włączania, przysysania powietrza i elektropneumatycznego włączania.

RO CONTRACURRENT ÎNCASTRAT

Sistem de inot contracurent incastrat compatibil pentru toate tipurile de piscine (din plastic, fibră de sticlă, cu liner). Sistemul contracurent este compus din pompă cu randament ridicat, armătură de legătură cu supape de închidere, mască frontală, panou de comandă a contracurentului, aspirator aer și comandă electropneumatică.

CZ VESTAVĚNÝ PROTIPROUD

Vestavěný protiproud pro všechny typy bazénů (plastové, laminátové, fóliové). Protiproud se skládá z výkonného čerpadla, uzavíracích ventilů, čelní masky, tlačítka spínání protiproudu, přísávání vzduchu a elektropneumatického spínání.

RU ВСТРОЕННЫЙ ПРОТИВОТОК

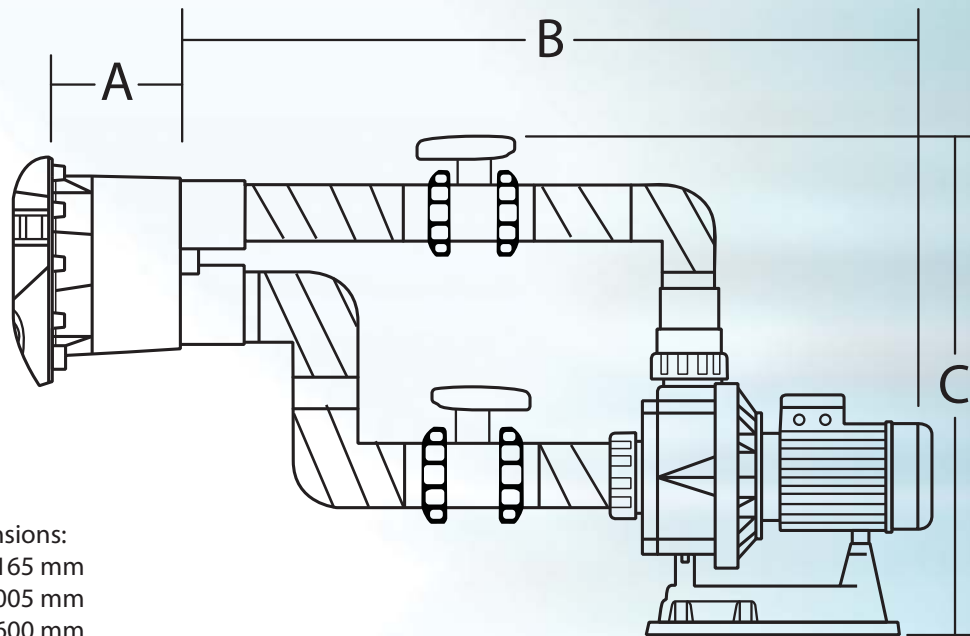
Встроенный противоток для всех типов бассейнов (пластмассовых, из слоистого пластика, пленочных). Система противотока состоит из мощного насоса, запорных кранов, передней маски, кнопки выключения противотока, подсоса воздуха и электropневматического выключателя.

BUILT-IN SWIM JET ELEGANCE 70




TECHNICAL SPECIFICATIONS

Model	Current	Output	Input	Nozzle
ELEGANCE 70	400 V	70 m ³ /h	2,2 kW	Ø 40 mm



Dimensions:
A = 165 mm
B = 1 005 mm
C = 600 mm

 Not included in delivery