

SAND FILTRATION

Sand filtration with multiway lever valve and manometer.



DE SANDFILTRATION

Sandfiltration mit einem Mehrwegeventil und Manometer.

FR FILTRATION À SABLE

Filtration à sable, avec soupape à six voies et manomètre.

ES FILTRACIÓN DE ARENA

Filtración de arena con la válvula de barra multidireccional y con manómetro.

IT FILTRAGGIO A SABBIA

Filtraggio a sabbia con valvola multiviva a leva e con manometro.

SE SANDFILTRERING

Sandfiltrering med en flervägs spakventil och manometer.

PL FILTRACJA PIASKOWA

Filtracja piaskowa z wielodrogowym zaworem dźwigniowym i manometrem.

RO FILTRARU CU NISIP

Filtraru cu nisip cu supapă multiway și manometru.

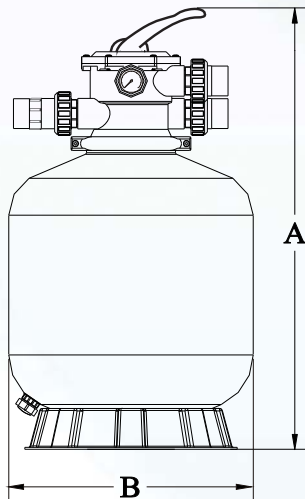
CZ PÍSKOVÁ FILTRACE

Písková filtrace s vícecestným pákovým ventilem a manometrem.

RU ПЕСОЧНАЯ ФИЛЬТРАЦИЯ

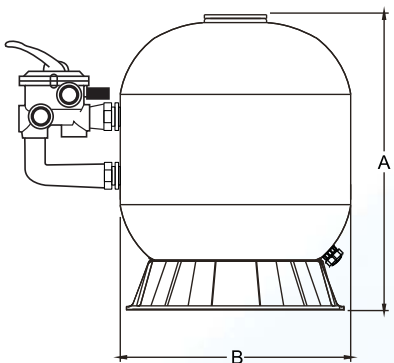
Песочная фильтрация с многопозиционным рычажным клапаном и манометром.

TOP SAND FILTRATION WITH SIX-WAY VALVE



TECHNICAL SPECIFICATIONS				
Model	High A	Diameter B	Given flow	Sand
P 350	726 mm	335 mm	4 m ³ /h	20 kg
P 450	814 mm	455 mm	6 m ³ /h	45 kg
P 500	845 mm	535 mm	9 m ³ /h	85 kg
P 650	950 mm	635 mm	12 m ³ /h	145 kg

SIDE SAND FILTRATION WITH SIX-WAY VALVE



TECHNICAL SPECIFICATIONS							
Model	High A	Diameter B	Spacing C	High D	High E	Given flow	Sand
SP 450	730 mm	449 mm	180 mm	440 mm	500 mm	6 m ³ /h	45 kg
SP 500	770 mm	527 mm	180 mm	460 mm	520 mm	9 m ³ /h	85 kg
SP 650	850 mm	627 mm	180 mm	510 mm	570 mm	12 m ³ /h	145 kg
SP 700	960 mm	703 mm	180 mm	510 mm	570 mm	16 m ³ /h	210 kg